

Kunze und Sohn

Inh. E. Weber

seit 1896

→ Arbeitsbühnenvermietung

Katalog Arbeits- bühnenvermietung

der Firma
KUNZE & SOHN
Inh. E. Weber

Stammsitz
Fabrikstraße 5
09669 Frankenberg

Zweigniederlassung
Otto-Schmerbach-Straße 14
09117 Chemnitz

Telefon Disposition: 037206 . 68529

Telefax: 037206 . 68520
www.kunze-und-sohn.de
nebe@kunze-und-sohn.de



Kunze & Sohn
Inh. E. Weber
Fabrikstraße 5
09669 Frankenberg

Telefon: 037206 . 6850
Telefax: 037206 . 68520
www.kunze-und-sohn.de
info@kunze-und-sohn.de



Kunze und Sohn

Inh. E. Weber

seit 1896

→ Arbeitsbühnenvermietung

Ihr Spezialist rund um Arbeitsbühnen

KUNZE & SOHN
Inh. E. Weber

Vermietung:

- Anlieferung, Aufstellung und Abholung nach Kundenwunsch
- kostenlose Beratung vor Ort
- fachspezifische Einweisung des Bedienpersonal
- Havariedienst

Werkstattservice:

- HU/AU Service und UVV-Prüfung
- Wartungen / Öl- & Filter Service / Hydraulikservice
- Batterieservice

Schulung:

- Bedienerschein nach DGUV Grundsatz 308-008 (früher BGG 966)

Kunze und Sohn

Inh. E. Weber

seit 1896

→ Arbeitsbühnenvermietung

Einsatz von Arbeitsbühnen

Kosten sparen • Zeit sparen • sicher • flexibel • bequem

Ideal für Sie:

- wenn Ihnen das Gerüst zu preisintensiv ist
- wenn Ihnen die Leiter zu unsicher ist

optimal für den Einsatz in der Höhe:

- Montage und Wartungsarbeiten
- Sanierung und Renovierung
- Dachdeckerarbeiten
- Glas- und Gebäudereinigung
- Baumdienst
- Malerarbeiten
- Blitzschutz
- Stahlbau und Hallenbau
- Industrie- und Fördertechnik
- Elektroinstallation
- Denkmalpflege

Kunze und Sohn

Inh. E. Weber

seit 1896

→ **Arbeitsbühnenvermietung**

Merkblatt

für Arbeitsbühnen ohne Bedienpersonal

1. Das Gerät ist, sofern es mit einem Otto- bzw. Dieselmotor ausgestattet ist vollgetankt zu übergeben.
2. Das Gerät ist ausschließlich für Arbeiten an Tagen von Montag bis Freitag angemietet. Die tägliche maximale Einsatzdauer beträgt neun Stunden. Wochenendnutzung bzw. 2- oder 3-Schichtbetrieb sind nur nach vorheriger Abstimmung mit dem Vermieter zulässig.
3. Bei groben Arbeiten ist das Gerät ausreichend abzudecken und zu schützen. Dies gilt insbesondere bei Maler-, Schweiß- und Reinigungsarbeiten.

Spritz- und Sandstrahlarbeiten sind verboten!

4. Das Gerät darf grundsätzlich nur von Personen bedient werden, die vom Vermieter eingewiesen wurden. Das Bedienpersonal muss mindestens 18 Jahre alt sein.
5. Ohne schriftliche Zustimmung des Vermieters ist eine entgeltliche oder unentgeltliche Weitergabe des Gerätes an andere Personen oder Firmen nicht gestattet.
6. Vor der Benutzung durch nicht eingewiesen bzw. fremde Personen ist das Gerät wirksam abzusichern.
7. Der Mieter ist verpflichtet den Motor- und Hydraulikölstand sowie den Wasserstand der Batterie täglich zu überprüfen und gegebenenfalls kostenlos aufzufüllen.
8. Transporte über die Baustelle hinaus erfolgen bei Scherenbühnen und Teleliften ausschließlich durch den Vermieter oder dessen Beauftragten.
9. Bei Störungen am Gerät ist der Vermieter unverzüglich zu benachrichtigen.
10. Die Arbeitsbühnen dürfen nur bestimmungsgemäß benutzt werden, sie dürfen nicht als Hebekran und über die festgelegte maximale Belastung hinaus belastet werden.
11. Nach Beendigung der Arbeiten ist der Vermieter in jedem Fall rechtzeitig zu verständigen, um die Abholung der Bühne zu ermöglichen. Das Gleiche gilt für eventuelle Auftragszeitverkürzungen bzw. –verlängerungen.

Frankenberg, März 2023

Kunze und Sohn

Inh. E. Weber

seit 1896

→ Arbeitsbühnenvermietung

Unsere Bühnen für Ihren Einsatz



Kunze & Sohn
Inh. E. Weber
Fabrikstraße 5
09669 Frankenberg

Telefon: 037206 . 6850
Telefax: 037206 . 68520
www.kunze-und-sohn.de
info@kunze-und-sohn.de

Kunze und Sohn

Inh. E. Weber

seit 1896

→ Arbeitsbühnenvermietung

AT 12 JJ

Anhängerarbeitsbühne
Teleskop

Arbeitsbereich

Arbeitshöhe	: Meter 12,00
Plattformhöhe	: Meter 10,00
Seitliche Reichweite	: Meter 6,80
Schwenkbereich	: endlos

Arbeitskorb

Länge	: Meter 0,75
Breite	: Meter 0,60
Tragkraft	: kg 120
Korb abnehmbar für enge Durchfahrten	

Abmessungen

Anhängerlande	: Meter 5,60
Anhängerlande ohne Korb	: Meter 4,95
Anhängerbreite	: Meter 1,40
Anhängerbreite bei eingefahrener Achse	: Meter 0,75
Anhängershöhe	: Meter 2,10
Anhängershöhe ohne Stützenverlängerung	: Meter 1,85
Gesamtgewicht	: kg 1050

Abstützung

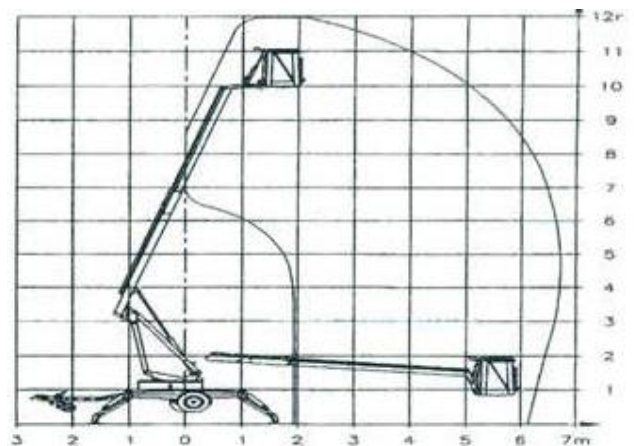
Länge und Breite max.	: Meter 3,50
Hydraulisch	

Ausstattung

Netzstrom 230 V / 50 Hz / 16 A
220-V Steckdose im Korb, 10 A / 1,2 KW
Werkzeugablage im Korb

Fahrzeugart

Anhänger gebremst, Kugelkopf
13-poliger KFZ-Stecker



Kunze und Sohn

Inh. E. Weber

seit 1896

→ Arbeitsbühnenvermietung

AT 13

Anhängerarbeitsbühne
Teleskop

Arbeitsbereich

Arbeitshöhe	: Meter 13,50
Plattformhöhe	: Meter 11,50
Seitliche Reichweite	: Meter 9,10
Schwenkbereich	: endlos

Arbeitskorb

Länge	: Meter 0,70
Breite	: Meter 1,40
Tragkraft	: kg 215
Drehbereich	: ± 45 °

Abmessungen

Anhängerlänge	: Meter 5,91
Anhängerbreite	: Meter 1,78
Anhängerhöhe	: Meter 2,05
Gesamtgewicht	: kg 1.560

Abstützung

Länge	: Meter 3,80
Breite	: Meter 3,80
Hydraulisch	

Ausstattung

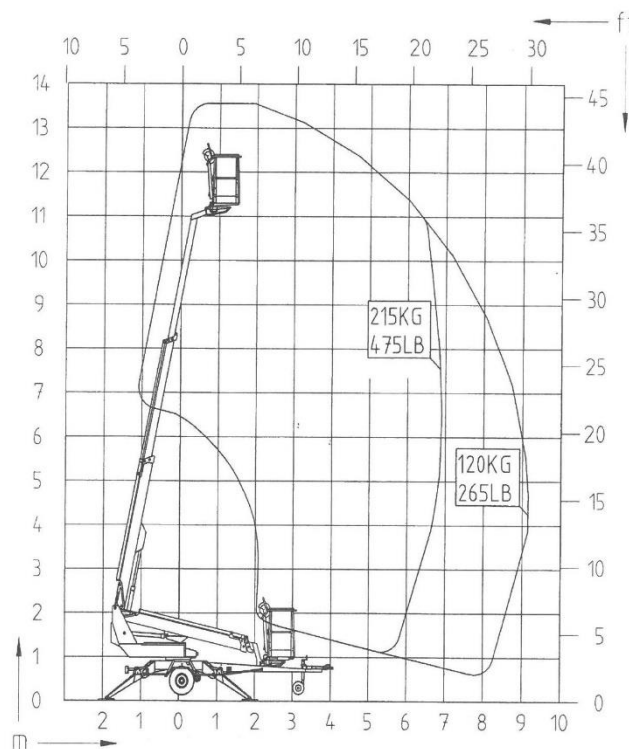
Netzstrom 230 V / 50 Hz / 16 A
Hatz Diesel / 4,8 KW
Steckdose im Korb / 230 V / 50 Hz / 16 A
Hydraulischer Rangierantrieb
Werkzeugablage im Korb

Fahrzeugart

Anhänger gebremst
Kugelkopf - 13-poliger KFZ-Stecker



REICHWEITENDIAGRAMM



Kunze und Sohn

Inh. E. Weber

seit 1896

→ Arbeitsbühnenvermietung

AT 16

Anhängerarbeitsbühne Teleskop

Arbeitsbereich

Arbeitshöhe	: Meter 16,00
Plattformhöhe	: Meter 14,00
Seitliche Reichweite	: Meter 9,10
Schwenkbereich	: endlos

Arbeitskorb

Länge	: Meter 0,70
Breite	: Meter 1,40
Tragkraft	: kg 215
Drehbereich	: ± 45 °

Abmessungen

Anhängerlänge	: Meter 5,91
Anhängerbreite	: Meter 1,78
Anhängerhöhe	: Meter 2,20
Gesamtgewicht	: kg 1.950

Abstützung

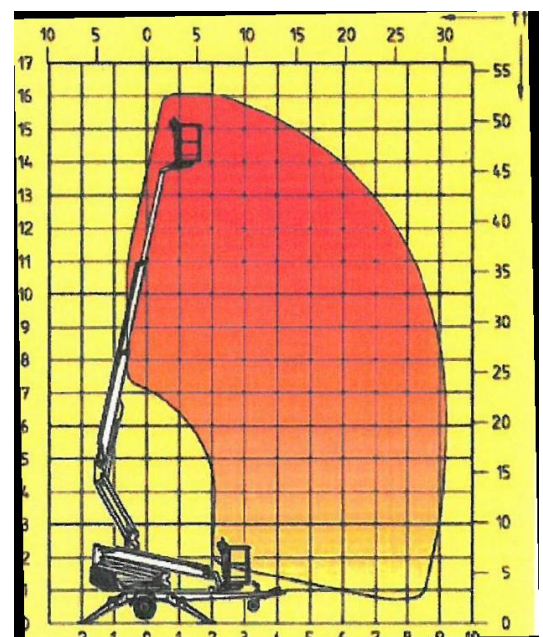
Länge	: Meter 3,80
Breite	: Meter 3,80
Hydraulisch	

Ausstattung

Netzstrom 230V / 10 A /
Hatz Dieselmotor
220 V Steckdose im Korb (Netzstromanschluss)
Hydraulischer Rangierantrieb
Werkzeugablage im Korb

Fahrzeugart

Anhänger gebremst
Kugelkopf - 13-poliger KFZ-Stecker



Kunze und Sohn

Inh. E. Weber

seit 1896

→ Arbeitsbühnenvermietung

AT 23

Anhängerarbeitsbühne
Teleskop

Arbeitsbereich

Arbeitshöhe	: Meter 23,00
Plattformhöhe	: Meter 21,00
Seitliche Reichweite	:
Bei 80 kg	: Meter 11,70
Bei 120 kg	: Meter 10,70
Bei 215 kg	: Meter 8,20
Schwenkbereich	: endlos

Arbeitskorb

Länge	: Meter 0,65
Breite	: Meter 1,45
Tragkraft	: kg 215
Drehbereich	: ± 45 °

Abmessungen

Anhängerlänge	: Meter 8,29
Anhängerbreite	: Meter 2,04
Anhängerhöhe	: Meter 2,12
Gesamtgewicht	: kg 2.930

Abstützung

Länge	: Meter 4,40
Breite	: Meter 4,40

Ausstattung

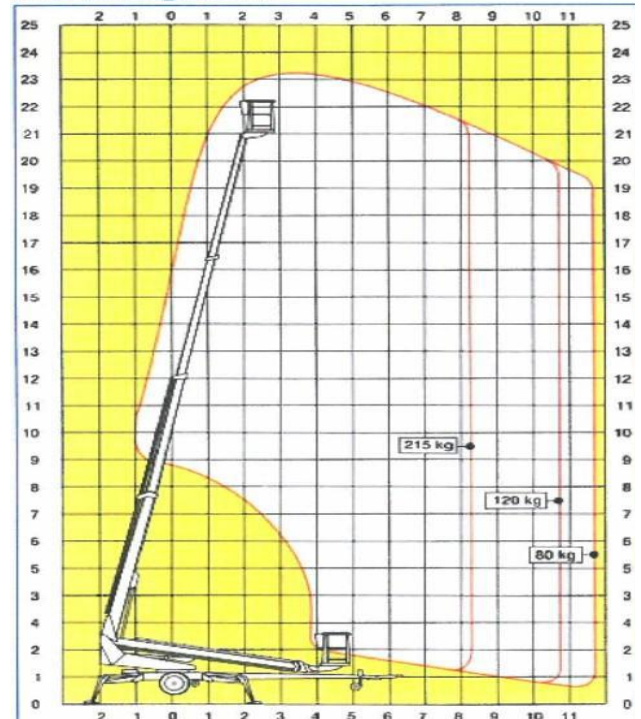
Netzstrom 230V / 10 A /
Hatz Dieselmotor
220 V Steckdose im Korb (Netzstromanschluss)
Hydraulischer Rangierantrieb (Steigungsfähigkeit 25%)
Werkzeugablage im Korb

Fahrzeugart

Anhänger gebremst
Kuglkopf - 13-poliger KFZ-Stecker



Arbeitsdiagramm:



Kunze und Sohn

Inh. E. Weber

seit 1896

→ Arbeitsbühnenvermietung

LT 17/3

LKW-Arbeitsbühne mit
Teleskoparm
Führerschein Klasse B

Arbeitsbereich

Arbeitshöhe	: Meter 17,50
Plattformhöhe	: Meter 15,50
Seitliche Reichweite	
Bei 100 kg	: Meter 10,00
Bei 200 kg	: Meter 8,00
Schwenkbereich	: 450,00 °

Arbeitskorb

Länge	: Meter 0,83
Breite	: Meter 1,22
Tragkraft	: kg 100/200
Drehbereich	: ± 45 °

Abmessungen

Fahrzeuglänge	: Meter 7,46
Fahrzeugbreite	: Meter 2,33
Fahrzeughöhe	: Meter 3,10
Gesamtgewicht	: kg 3.500

Abstützung

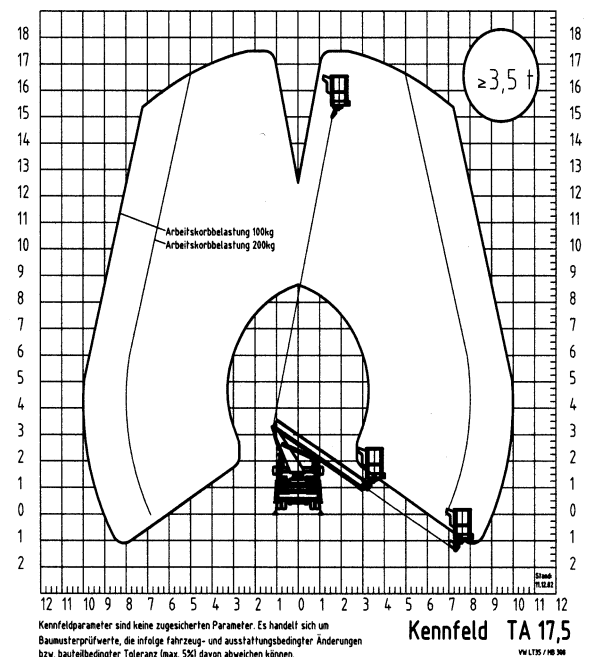
Breite vorn	: Meter 2,75
Breite hinten	: Meter 2,23

Ausstattung

220-V Steckdose im Korb (benötigt Netzstrom)
Stauraum, Radio

Fahrzeugart

Mercedes Benz 311 CDI / Sprinter



Kunze und Sohn

Inh. E. Weber

seit 1896

→ Arbeitsbühnenvermietung

LTK 18

LKW-Arbeitsbühne mit
Teleskop und Korbarm
Führerschein Klasse B

Arbeitsbereich

Arbeitshöhe	: Meter 17,60
Plattformhöhe	: Meter 15,60
Seitliche Reichweite	
Bei 100 kg	: Meter 12,00
Schwenkbereich Drehtisch	: 500 ° Breitabstützung

Arbeitskorb

Länge	: Meter 0,70
Breite	: Meter 1,40
Tragkraft	: kg 300
Drehbereich	: ±90 °

Abmessungen

Fahrzeuglänge	: Meter 7,40
Fahrzeugbreite	: Meter 2,22
Fahrzeughöhe	: Meter 3,05
Gesamtgewicht	: kg 3330

Abstützung

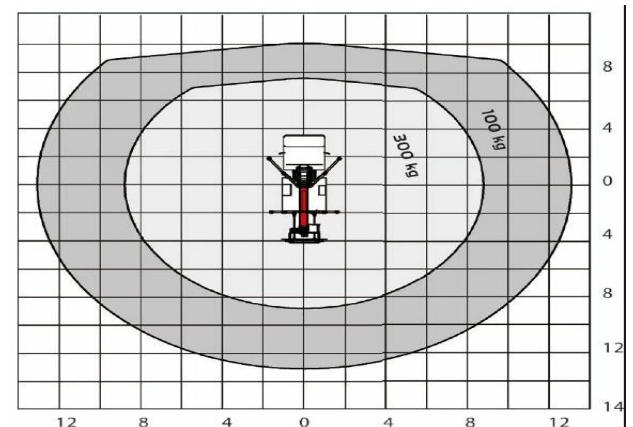
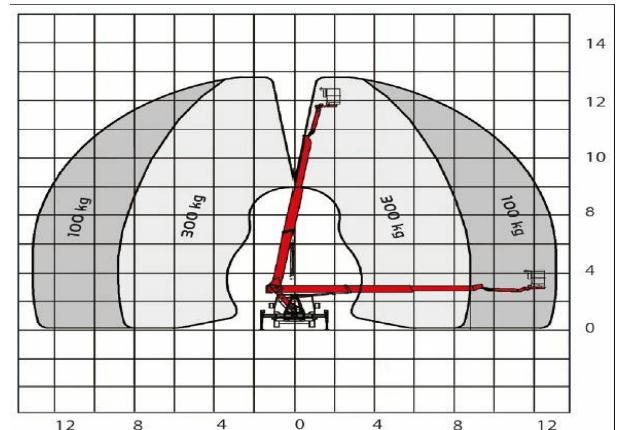
Breite maximal	: Meter 3,60
Breite minimal	: Meter 2,25

Ausstattung

Werkzeugablage,
220-V Steckdose im Korb, (benötigt Netzstrom)
variable Abstützung, Abstützautomatik,
Home Funktion

Fahrzeugart

Mercedes (Sprinter)



Kunze und Sohn

Inh. E. Weber

seit 1896

→ Arbeitsbühnenvermietung

LTK 21/3,5to

LKW-Arbeitsbühne mit
Teleskop und Korbarm
Führerschein Klasse B

Arbeitsbereich

Arbeitshöhe	: Meter 21,00
Plattformhöhe	: Meter 19,00
Seitliche Reichweite	
Bei 100 kg	: Meter 13,50
Bei 200 kg	: Meter 10,00
Schwenkbereich	: 500,00 °

Arbeitskorb

Länge	: Meter 0,70
Breite	: Meter 1,40
Tragkraft	: kg 100/230
Drehbereich	: ± 85°

Abmessungen

Fahrzeuglänge	: Meter 6,90
Fahrzeugbreite	: Meter 2,22
Fahrzeughöhe	: Meter 2,90
Gesamtgewicht	: kg 3.320

Abstützung

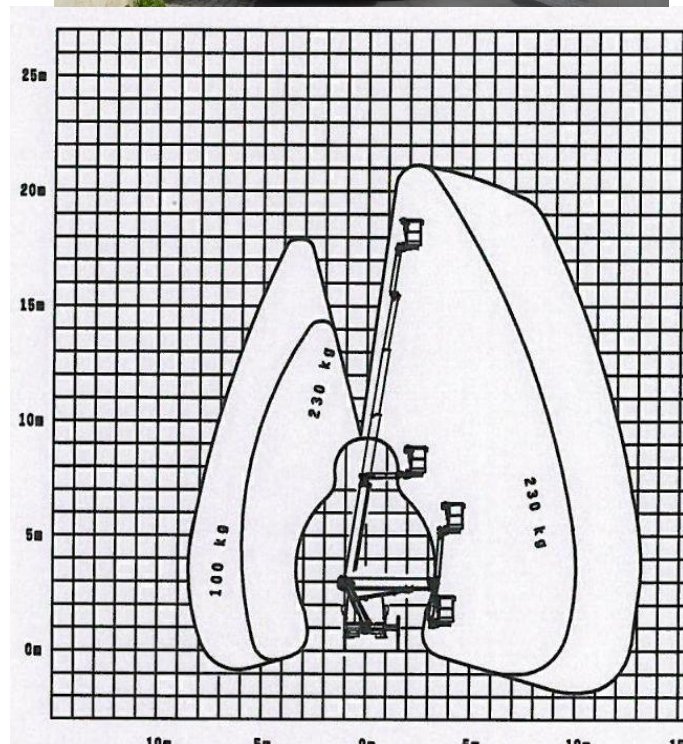
beidseitig	: Meter 3,60
einseitig (rechts oder links)	: Meter 2,90
in der Fahrzeugkontur	: Meter 2,20
Hydraulisch	

Ausstattung

220-V Steckdose im Korb, (benötigt Netzstrom)
variable Abstützung, Abstützautomatik,
Home Funktion

Fahrzeugart

Nissan Cabstar 35.12



Kunze und Sohn

Inh. E. Weber

seit 1896

→ Arbeitsbühnenvermietung

LT 22

LKW-Arbeitsbühne mit
Teleskoparm
Führerschein Klasse B

Arbeitsbereich

Arbeitshöhe	: Meter 22,00
Plattformhöhe	: Meter 20,00
Seitliche Reichweite	
bei 100 kg	: Meter 12,50
bei 100 kg (hinten)	: Meter 16,60
bei 230 kg (hinten)	: Meter 12,80
Schwenkbereich	: 500°

Arbeitskorb

Länge	: Meter 0,70
Breite	: Meter 1,40
Tragkraft	: kg 230
Drehbereich	: ± 90°

Abmessungen

Fahrzeuglänge	: Meter 6,70
Fahrzeugbreite	: Meter 2,20
Fahrzeughöhe	: Meter 3,00
Gesamtgewicht	: kg 3.500

Abstützung

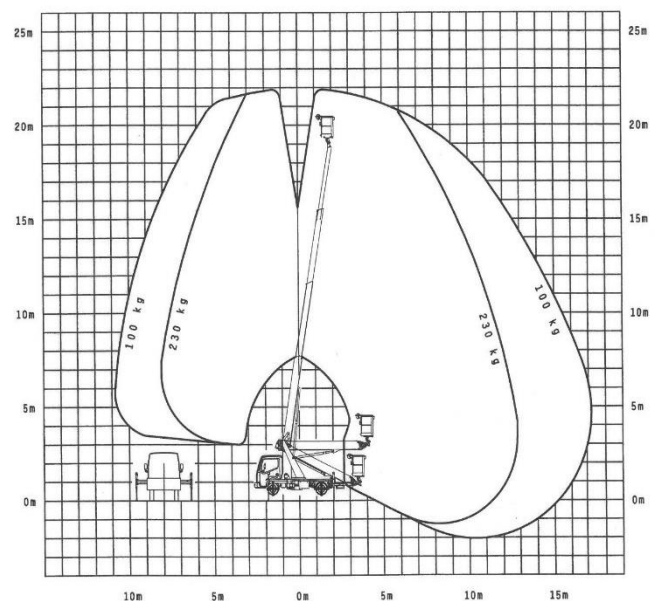
beidseitig	: Meter 3,60
einseitig (rechts oder links)	: Meter 2,90
in der Fahrzeugkontur	: Meter 2,20
Hydraulisch	

Ausstattung

220-V Steckdose im Korb, (benötigt Netzstrom)
variable Abstützung, Abstützautomatik,
Home Funktion

Fahrzeugart

Nissan Cabstar 35.12



Kunze und Sohn

Inh. E. Weber

seit 1896

→ Arbeitsbühnenvermietung

LTK 25

LKW-Arbeitsbühne mit
Teleskop und Korbarm
Führerschein Klasse B

Arbeitsbereich

Arbeitshöhe	: Meter 24,70
Plattformhöhe	: Meter 22,70
Seitliche Reichweite	
Bei 100kg	: Meter 13,00
Bei 100 kg nach hinten	: Meter 16,90
Bei 230 kg nach hinten	: Meter 13,00
Schwenkbereich Drehtisch	: 500 °

Arbeitskorb

Länge	: Meter 0,70
Breite	: Meter 1,40
Tragkraft	: kg 230
Drehbereich	: ± 90 °

Abmessungen

Fahrzeuglänge	: Meter 7,80
Fahrzeugbreite	: Meter 2,22
Fahrzeughöhe	: Meter 2,90
Gesamtgewicht	: kg 3.500

Abstützung

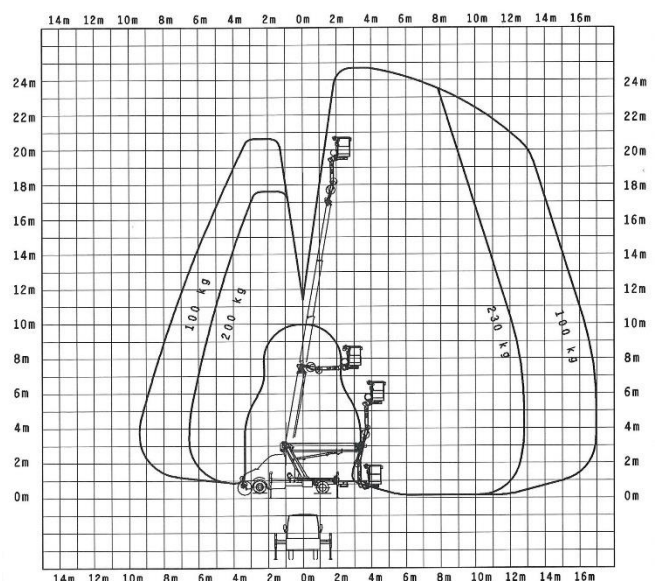
Breite maximal	: Meter 3,60
Breite minimal	: Meter 2,25

Ausstattung

Werkzeugablage,
220-V Steckdose im Korb, (benötigt Netzstrom)
variable Abstützung, Abstützautomatik,
Home Funktion

Fahrzeugart

Mercedes (Sprinter)



Kunze und Sohn

Inh. E. Weber

seit 1896

→ Arbeitsbühnenvermietung

LT 26

LKW-Arbeitsbühne mit
Teleskoparm
Führerschein Klasse B

Arbeitsbereich

Arbeitshöhe	: Meter 25,60
Plattformhöhe	: Meter 23,60
Seitliche Reichweite	
Bei 100 kg	: Meter 12,40
bei 100 kg (hinten)	: Meter 16,60
bei 200 kg (hinten)	: Meter 11,80

Schwenkbereich : 500 °

Arbeitskorb

Länge	: Meter 0,70
Breite	: Meter 1,40
Tragkraft	: kg 200
Drehbereich	: ± 90 °

Abmessungen

Fahrzeuglänge	: Meter 6,68
Fahrzeugbreite	: Meter 2,15
Fahrzeughöhe	: Meter 2,95
Gesamtgewicht	: kg 3.500

Abstützung

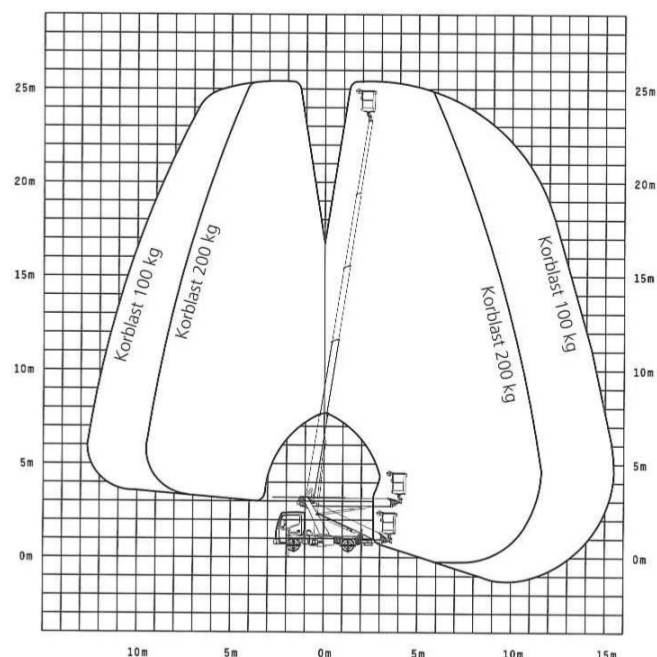
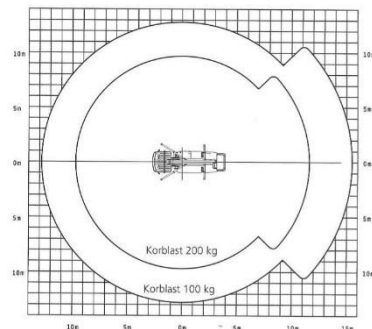
Breite maximal	: Meter 3,40
Breite minimal	: Meter 2,15

Ausstattung

220-V Steckdose im Korb, (benötigt Netzstrom)
variable Abstützung, Abstützautomatik,
Home Funktion

Fahrzeugart

Nissan F 24 (Cabstar)



Kunze und Sohn

Inh. E. Weber

seit 1896

→ Arbeitsbühnenvermietung

LTK 28

LKW-Arbeitsbühne mit
Teleskop und Korbarm
Führerschein Klasse III / C1

Arbeitsbereich

Arbeitshöhe	: Meter 28,00
Plattformhöhe	: Meter 26,00
Seitliche Reichweite	
Bei 120 kg	: Meter 20,00
Schwenkbereich	: 150,00 °

Arbeitskorb

Länge	: Meter 0,82
Breite	: Meter 1,62
Höhe	: Meter 1,13
Tragkraft	: kg 300
Drehbereich	: 2 x 45 °

Abmessungen

Fahrzeuglänge	: Meter 7,07
Fahrzeugbreite	: Meter 2,53
Fahrzeughöhe	: Meter 3,40
Gesamtgewicht	: kg 7.490

Abstützung

Auch variable Abstützung möglich

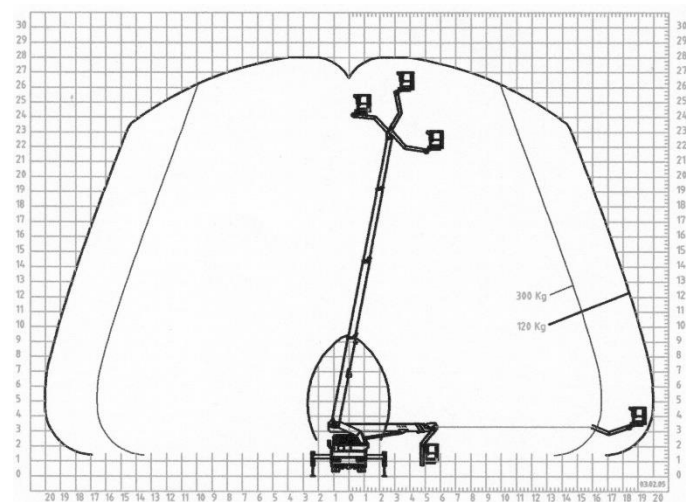
Breite Abstützung	: Meter 4,70
Schmale Abstützung	: Meter 2,30

Ausstattung

220-V Steckdose im Korb, (benötigt Netzstrom)
Frei variable Abstützung, Abstützautomatik,
Kurbelschwenktisch,
Differenzialsperre

Fahrzeugart

Daimler Benz, Atego 815 D,
Aufbau Bison stematec



Kennfeldparameter sind keine zugesicherten Parameter. Es handelt sich um
Bausatzprüfwerte, die infolge Fahrzeug- und ausstattungsbedingter
Änderungen bzw. baubedingter Toleranz bzw. 3SD davon abweichen können.

**Kennfeld TKA 28 KS
Abstützung 100%**

Kunze und Sohn

Inh. E. Weber

seit 1896

→ Arbeitsbühnenvermietung

LTK 30

LKW-Arbeitsbühne mit
Teleskop und Korbarm
Führerschein Klasse III /C1

Arbeitsbereich

Arbeitshöhe	: Meter 30,00
Plattformhöhe	: Meter 28,00
Seitliche Reichweite	
Bei 100 kg	: Meter 19,25
Schwenkbereich	: 540,00 °

Arbeitskorb

Länge	: Meter 0,80
Breite	: Meter 1,60
Höhe	: Meter 1,10
Tragkraft	: kg 320
Drehbereich	: 2 x 80 °

Abmessungen

Fahrzeuglänge	: Meter 8,65
Fahrzeugbreite	: Meter 2,50
Fahrzeughöhe	: Meter 3,50
Gesamtgewicht	: kg 7.490

Abstützung

Auch variable Abstützung möglich

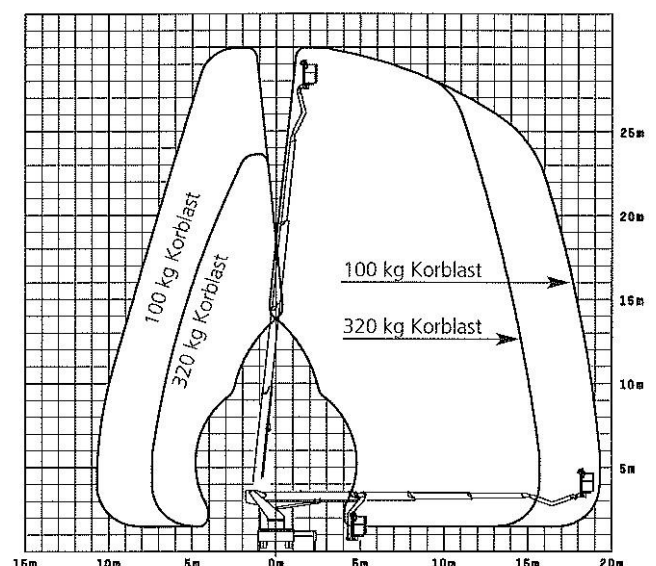
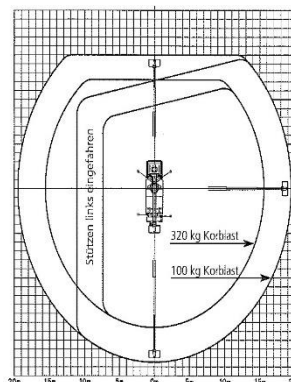
Breite Abstützung	: Meter 5,00
Schmale Abstützung	: Meter 2,50

Ausstattung

230-V Steckdose im Korb (benötigt Netzstrom)
Frei variable Abstützung, Abstützautomatik
Home Funktion,
verlängerte Stützen

Fahrzeugart

MAN TGL 7.150
Aufbau Palfinger



Kunze und Sohn

Inh. E. Weber

seit 1896

→ Arbeitsbühnenvermietung

SH 5

Leonardo

Arbeitsbereich

Arbeitshöhe : Meter 4,90
Plattformhöhe : Meter 2,90
Steigfähigkeit : 35 %

Arbeitskorb

Länge : Meter 1,11
mit Verlängerung : Meter 1,71
Breite : Meter 0,68
Höhe : Meter 1,75
Tragkraft gesamt : kg 180

Abmessungen

Länge : Meter 1,19
Breite : Meter 0,74
Höhe gesamt : Meter 1,74
Gesamtgewicht : kg 550
Bodenfreiheit : cm 8,70

Antrieb

Elektro

Ausstattung

Manuelle Plattformverlängerung
Abriebfeste Reifen
Geringer Wendekreis
Proportionalsteuerung in Fahr- und Hubfunktion



Kunze und Sohn

Inh. E. Weber

seit 1896

→ Arbeitsbühnenvermietung

GR 6

Säulenheber (Runabout)

Arbeitsbereich

Arbeitshöhe	: Meter 6,47
Plattformhöhe	: Meter 4,47
Steigfähigkeit	: 30 %

Arbeitskorb

Länge	: Meter 0,88
mit Verlängerung	: Meter 1,40
Breite	: Meter 0,75
Höhe	: Meter 1,13
Tragkraft gesamt	: kg 227

Abmessungen

Länge	: Meter 1,35
Breite	: Meter 0,75
Höhe gesamt	: Meter 1,57
Gesamtgewicht	: kg 1.015
Bodenfreiheit	: cm 6,35

Antrieb

Elektro

Ausstattung

- Manuelle Plattformverlängerung**
- Abriebfeste Reifen
- Geringer Wendekreis
- Proportionalsteuerung in Fahr- und Hubfunktion



Kunze und Sohn

Inh. E. Weber

seit 1896

→ Arbeitsbühnenvermietung

SA 6

Scherenarbeitsbühne

Arbeitsbereich

Arbeitshöhe : Meter 6,25
Plattformhöhe : Meter 4,25
Steigfähigkeit : 25 %
Innen- und Außenbereich bei befestigtem Untergrund

Arbeitskorb

Länge : Meter 1,59
mit Verlängerung : Meter 2,49
Breite : Meter 0,74
Tragkraft gesamt : kg 265
Tragkraft Zusatzplattform : kg 165

Abmessungen

Länge : Meter 1,60
Breite : Meter 0,79
Höhe gesamt : Meter 2,00
Gesamtgewicht : kg 960

Antrieb

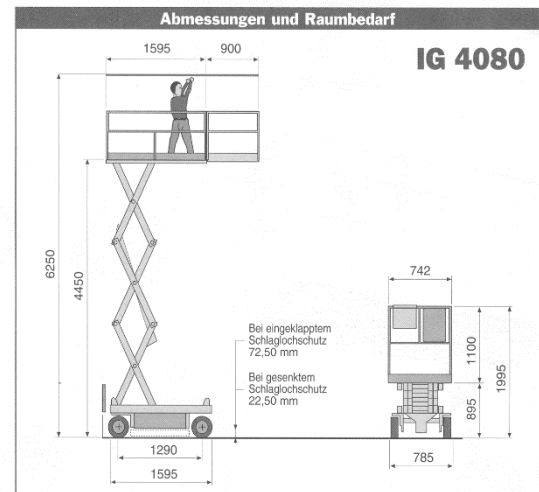
Elektro

Ausstattung

Manuelle Plattformverlängerung

Abriebfeste Reifen
Geringer Wendekreis

#6



Kunze und Sohn

Inh. E. Weber

seit 1896

→ **Arbeitsbühnenvermietung**

SA 6/2

Scherenarbeitsbühne

Arbeitsbereich

Arbeitshöhe	: Meter 5,80
Plattformhöhe	: Meter 3,80
Steigfähigkeit	: 25 %
Innen- und Außenbereich bei befestigtem Untergrund	

Arbeitskorb

Länge	: Meter 1,26
mit Verlängerung	: Meter 1,72
Breite	: Meter 0,67
Tragkraft gesamt	: kg 227

Abmessungen

Länge	: Meter 1,42
Breite	: Meter 0,76
Höhe gesamt	: Meter 1,97
Gesamtgewicht	: kg 875

Antrieb

Elektro

Ausstattung

Ausschiebbare Plattform
Abriebfeste Reifen
Geringer Wendekreis



Kunze und Sohn

Inh. E. Weber

seit 1896

→ **Arbeitsbühnenvermietung**

GR 8

Säulenheber (Runabout)

Arbeitsbereich

Arbeitshöhe : Meter 8,02
Plattformhöhe : Meter 6,02
Steigfähigkeit : 30 %

Arbeitskorb

Länge : Meter 0,89
mit Verlängerung : Meter 1,40
Breite : Meter 0,75
Höhe : Meter 1,13
Tragkraft gesamt : kg 159 kg

Abmessungen

Länge : Meter 1,35
Breite : Meter 0,80
Höhe gesamt : Meter 1,98
Gesamtgewicht : kg 1.112
Bodenfreiheit : cm 6,00

Antrieb

Elektro

Ausstattung

Manuelle Plattformverlängerung

Abriebfeste Reifen

Geringer Wendekreis

Proportionalsteuerung in Fahr- und Hubfunktion



Kunze und Sohn

Inh. E. Weber

seit 1896

→ Arbeitsbühnenvermietung

SA 8/1

Scherenarbeitsbühne

Arbeitsbereich

Arbeitshöhe	: Meter 8,10
Plattformhöhe	: Meter 6,10
Steigfähigkeit	: 30 %
Innen- und Außenbereich bei befestigtem Untergrund	

Arbeitskorb

Länge	: Meter 2,44
mit Verlängerung	: Meter 3,33
Breite	: Meter 0,80
Höhe gesamt	: Meter 2,13 / 1,78
Tragkraft	: kg 350

Abmessungen

Länge	: Meter 2,44
Breite	: Meter 0,81
Bodenfreiheit	: cm 9,0
Mit ausgef. Lochfahrerschutz	: cm 2,0

Gesamtgewicht : kg 1.825

Antrieb

Elektro

Ausstattung

Ausschiebbare Plattform

Mehrfachscheibenbremse / Zweirad Hinterachse

Manuelles Absenkenventil



Kunze und Sohn

Inh. E. Weber

seit 1896

→ Arbeitsbühnenvermietung

SA 8/4

Scherenarbeitsbühne

Arbeitsbereich

Arbeitshöhe : Meter 7,60
Plattformhöhe : Meter 5,80
Steigfähigkeit : 30 %
Innen- und Außenbereich bei befestigtem Untergrund

Arbeitskorb

Länge : Meter 1,83
mit Verlängerung : Meter 2,72
Breite : Meter 0,75
Tragkraft gesamt bei
ausgefahrter Verlängerung : kg 227

Abmessungen

Länge : Meter 1,83
Breite : Meter 0,81
Höhe gesamt : Meter 2,10
Geländer abgeklappt : Meter 1,75
Gesamtgewicht : kg 1.503

Antrieb

Elektro

Ausstattung

Ausschiebbare Plattform
Vollautomatisches Ladesystem
Nicht markierende Reifen



Kunze und Sohn

Inh. E. Weber

seit 1896

→ Arbeitsbühnenvermietung

SA 8/5

Scherenarbeitsbühne

Arbeitsbereich

Arbeitshöhe : Meter 7,60
Plattformhöhe : Meter 5,80
Steigfähigkeit : 30 %
Innen- und Außenbereich bei befestigtem Untergrund

Arbeitskorb

Länge : Meter 1,83
mit Verlängerung : Meter 2,72
Breite : Meter 0,75
Tragkraft gesamt bei
ausgefahrener Verlängerung : kg 227

Abmessungen

Länge : Meter 1,83
Breite : Meter 0,76
Höhe gesamt : Meter 2,00
Geländer abgeklappt : Meter 1,75
Gesamtgewicht : kg 1.644

Antrieb

Elektro

Ausstattung

Ausschiebbare Plattform
Vollautomatisches Ladesystem
Nicht markierende Reifen



Kunze und Sohn

Inh. E. Weber

seit 1896

→ Arbeitsbühnenvermietung

SA 8/B

Scherenarbeitsbühne

Arbeitsbereich

Arbeitshöhe : Meter 7,90
Plattformhöhe : Meter 5,90
Steigfähigkeit : 30 %
Innen- und Außenbereich bei befestigtem Untergrund

Arbeitskorb

Länge : Meter 2,41
mit Verlängerung : Meter 3,33
Breite : Meter 1,17
Höhe gesamt : Meter 2,13 / 1,55
Tragkraft : kg 544

Abmessungen

Länge : Meter 2,41
Breite : Meter 1,17
Bodenfreiheit : cm 10
Mit ausgef. Lochfahrerschutz : cm 2,0

Gesamtgewicht : kg 1.974

Antrieb

24 V Batterie mit 220 V Ladegerät

Ausstattung

Ausschiebbare Plattform

Joysticksteuerung vorwärts / rückwärts

Mehrfachscheibenbremse / Zweirad Hinterachse

Manuelles Absenkenventil

Manuell ausrollbare Plattform



Kunze und Sohn

Inh. E. Weber

seit 1896

→ **Arbeitsbühnenvermietung**

SA 10

Scherenarbeitsbühne

Arbeitsbereich

Arbeitshöhe	: Meter 10,00
Plattformhöhe	: Meter 8,00
Steigfähigkeit	: 25 %
Innen- und Außenbereich bei befestigtem Untergrund	

Arbeitskorb

Länge	: Meter 2,26
mit Verlängerung	: Meter 3,18
Breite	: Meter 1,17
Tragkraft gesamt bei	
Hauptplattform	: kg 227
Zusatzplattform	: kg 113

Abmessungen

Länge	: Meter 2,26
Breite	: Meter 1,20
Höhe gesamt	: Meter 2,26
Geländer abgeklappt	: Meter 1,91
Gesamtgewicht	: kg 2.055

Antrieb

Elektro

Ausstattung

Ausschiebbare Plattform
Nicht markierende Reifen



Kunze und Sohn

Inh. E. Weber

seit 1896

→ **Arbeitsbühnenvermietung**

SA 10/S

Scherenarbeitsbühne

Arbeitsbereich

Arbeitshöhe	: Meter 10,00
Plattformhöhe	: Meter 8,00
Steigfähigkeit	: 25 %
Innen- und Außenbereich bei befestigtem Untergrund	

Arbeitskorb

Länge	: Meter 2,26
mit Verlängerung	: Meter 3,26
Breite	: Meter 0,81
Tragkraft gesamt bei ausgefahrener Verlängerung : kg 227	
Hauptplattform	: kg 114
Zusatzplattform	: kg 113

Abmessungen

Länge	: Meter 2,44
Breite	: Meter 0,81
Höhe gesamt	: Meter 2,29
Geländer abgeklappt	: Meter 1,82
Gesamtgewicht	: kg 1.956

Antrieb

Elektro

Ausstattung

Ausschiebbare Plattform

Nicht markierende Reifen



Kunze und Sohn

Inh. E. Weber

seit 1896

→ **Arbeitsbühnenvermietung**

SA 10/4

Scherenarbeitsbühne

Arbeitsbereich

Arbeitshöhe : Meter 10,20
Plattformhöhe : Meter 8,20

Arbeitskorb

Länge : Meter 2,26
mit Verlängerung : Meter 3,75
Breite : Meter 1,20
Max gesamt Tragkraft
Plattform : kg 500

Abmessungen

Länge : Meter 2,40
Breite : Meter 1,20
Höhe gesamt : Meter 2,36
Geländer abgeklappt : Meter 1,86
Gesamtgewicht : kg 2.350

Antrieb

Elektro

Ausstattung

Ausschiebbare Plattform
Nicht markierende Reifen



Kunze und Sohn

Inh. E. Weber

seit 1896

➔ Arbeitsbühnenvermietung

SA 10/5

Scherenarbeitsbühne

Arbeitsbereich

Arbeitshöhe : Meter 9,80
Plattformhöhe : Meter 7,80
Steigfähigkeit : 25 %

Arbeitskorb

Länge : Meter 2,26
mit Verlängerung : Meter 3,18
Breite : Meter 1,16
Tragkraft gesamt bei
Ausgefahrener Verlängerung : kg 113 kg

Abmessungen

Länge : Meter 2,41
Breite : Meter 1,17
Höhe gesamt : Meter 2,23
Geländer abgeklappt : Meter 1,70
Bodenfreiheit bei
eingefahren Lochschutz : cm 12
ausgefahren Lochschutz : cm 2,0
Gesamtgewicht : kg 2412

Antrieb

Elektro

Ausstattung

Ausschiebbare Plattform
Nicht markierende Reifen



Kunze und Sohn

Inh. E. Weber

seit 1896

→ Arbeitsbühnenvermietung

SA 12/S

Scherenarbeitsbühne

Arbeitsbereich

Arbeitshöhe	: Meter 12,00
Plattformhöhe	: Meter 10,00
Steigfähigkeit	: 25 %
Innen- und Außenbereich bei befestigtem Untergrund	

Arbeitskorb

Länge	: Meter 2,26
mit Verlängerung	: Meter 3,18
Breite	: Meter 1,15
Tragkraft gesamt	: kg 317

Abmessungen

Länge	: Meter 2,41
Breite	: Meter 1,17
Höhe gesamt	: Meter 2,39
Geländer abgeklappt	: Meter 1,80
Gesamtgewicht	: kg 2.791
Bodenfreiheit Mitte	: cm 10
Bodenfreiheit Lochfahr- Schutz ausgefahren	: cm 1,9

Antrieb

Elektro

Ausstattung

Ausschiebbare Plattform
Nicht markierende Reifen



Kunze und Sohn

Inh. E. Weber

seit 1896

→ **Arbeitsbühnenvermietung**

SA 12/S3

Scherenarbeitsbühne

Arbeitsbereich

Arbeitshöhe	: Meter 11,75
Plattformhöhe	: Meter 9,75
Steigfähigkeit	: 25 %
Innen- und Außenbereich bei befestigtem Untergrund	

Arbeitskorb

Länge	: Meter 2,40
mit Verlängerung	: Meter 3,32
Breite	: Meter 1,20
Tragkraft gesamt	: kg 320

Abmessungen

Länge	: Meter 2,50
Breite	: Meter 1,20
Höhe gesamt	: Meter 2,47
Geländer abgeklappt	: Meter 1,77
Gesamtgewicht	: kg 2.940
Bodenfreiheit Mitte	: cm 12,5
Bodenfreiheit Lochfahr- Schutz ausgefahren	: cm 1,9

Antrieb

Elektro

Ausstattung

Ausschiebbare Plattform
Nicht markierende Reifen

Transport

Gerät ist nur mit entsprechendem Tieflader zu transportieren



Kunze und Sohn

Inh. E. Weber

seit 1896

→ Arbeitsbühnenvermietung

SA 12/XS

Scherenarbeitsbühne

Arbeitsbereich

Arbeitshöhe	: Meter 12,10
Plattformhöhe	: Meter 10,10
Steigfähigkeit	: 30 %
Innen- und Außenbereich bei befestigtem Untergrund	

Arbeitskorb

Länge	: Meter 2,25
mit Verlängerung	: Meter 3,75
Breite	: Meter 0,89
Tragkraft gesamt	: kg 300

Abmessungen

Länge	: Meter 2,40
Breite	: Meter 0,89
Höhe gesamt	: Meter 2,54
Geländer abgeklappt	: Meter 2,04
Gesamtgewicht	: kg 3.430
Bodenfreiheit Mitte	: cm 10
Bodenfreiheit Lochfahr-Schutz ausgefahren	: cm 1,9

Antrieb

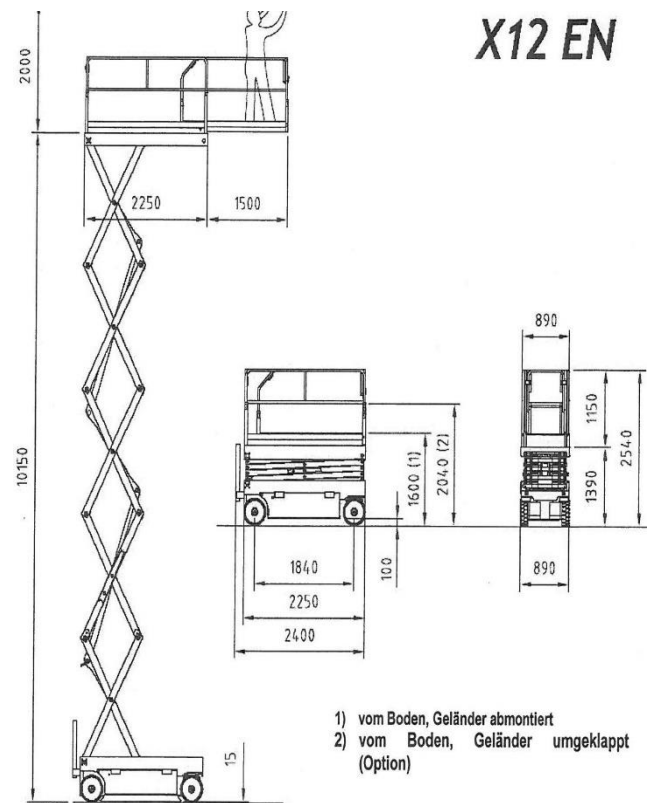
Elektro

Ausstattung

Ausschiebbare Plattform
Nicht markierende Reifen

Transport

Gerät ist nur mit entsprechendem Tieflader zu transportieren



Kunze und Sohn

Inh. E. Weber

seit 1896

→ Arbeitsbühnenvermietung

SA 12

Scherenarbeitsbühne

Arbeitsbereich

Arbeitshöhe	: Meter 12,15
Plattformhöhe	: Meter 10,15
Steigfähigkeit	: 25 %
Innen- und Außenbereich	

Arbeitskorb

Länge	: Meter 2,50
mit Verlängerung	: Meter 3,70
Breite	: Meter 1,54
Tragkraft gesamt bei Ausgefahrener Verlängerung	: kg 450

Abmessungen

Länge	: Meter 2,65
Breite	: Meter 1,80
Höhe gesamt	: Meter 2,54
Bei Geländedemontage	: Meter 1,70
Gesamtgewicht	: kg 3.800

Antrieb

Elektro

Ausstattung

Ausschiebbare Plattform
Nicht markierende Reifen

Transport

Gerät ist nur mit entsprechendem Tieflader zu transportieren



Kunze und Sohn

Inh. E. Weber

seit 1896

→ Arbeitsbühnenvermietung

SAS 12D 4x4

Scherenarbeitsbühne mit Stützen

Arbeitsbereich

Arbeitshöhe	: Meter 11,90
Plattformhöhe	: Meter 9,90
Steigfähigkeit	: 35 %

Innen- und Außenbereich
Unebenheiten können mittels Stütze ausgeglichen werden

Arbeitskorb

Länge	: Meter 2,79
Mit Verlängerung	: Meter 4,51
Breite	: Meter 1,60
Tragkraft gesamt bei Ausgefahrener Verlängerung	: kg 454

Abmessungen

Länge	: Meter 3,76
Breite	: Meter 1,75
Höhe gesamt	: Meter 2,59
Geländer abgeklappt	: Meter 1,92
Gesamtgewicht	: kg 3.980
Bodenfreiheit	: cm 24

Antrieb

Diesel

Ausstattung

Ausschiebbare Plattform
Stützensteuerung von der Plattform +
Abstützautomatik
Nicht markierende Reifen
Allradantrieb/Pendelachse

Transport

Gerät ist nur mit entsprechendem Tieflader



Pendelachse



Schere mit
abgeklapptem
Geländer (Höhe
1,92)

Bedienung per
abnehmbarem
Steuerpult



Kunze und Sohn

Inh. E. Weber

seit 1896

→ Arbeitsbühnenvermietung

SA 14 E

Scherenarbeitsbühne

Arbeitsbereich

Arbeitshöhe : Meter 14,00
Plattformhöhe : Meter 12,00
Steigfähigkeit : 35 %
Innen- und Außenbereich - geländegängig

Arbeitskorb

Länge : Meter 2,40
mit Verlängerung : Meter 3,90
Breite : Meter 1,60
Tragkraft gesamt bei
Ausgefahrener Verlängerung : kg 400

Abmessungen

Länge : Meter 3,04
Breite : Meter 1,80
Höhe gesamt : Meter 2,67
Geländer abgeklappt : Meter 1,98
Bodenfreiheit : cm 28
Gesamtgewicht : kg 4780

Antrieb

Elektro

Ausstattung

Ausschiebbare Plattform
Stützensteuerung von der Plattform mit
Abstützautomatik
Nicht markierende Reifen
Allradantrieb
Pendelachse

Transport

Gerät ist nur mit entsprechendem Tieflader zu transportieren



Kunze und Sohn

Inh. E. Weber

seit 1896

→ **Arbeitsbühnenvermietung**

SA 14 S

Scherenarbeitsbühne

Arbeitsbereich

Arbeitshöhe	: Meter 13,75
Plattformhöhe	: Meter 11,75
Steigfähigkeit	: 25 %

Innen- und Außenbereich bei befestigtem Untergrund

Arbeitskorb

Länge	: Meter 2,40
mit Verlängerung	: Meter 3,32
Breite	: Meter 1,20
Tragkraft gesamt bei	: kg 320

Abmessungen

Länge	: Meter 2,50
Breite	: Meter 1,20
Höhe gesamt	: Meter 2,72
Geländer abgeklappt	: Meter 2,02
Bodenfreiheit	: cm 12,5
Gesamtgewicht	: kg 3070

Antrieb

Elektro

Ausstattung

Ausschiebbare Plattform
Nicht markierende Reifen

Transport

Gerät ist nur mit entsprechendem Tieflader zu transportieren



Kunze und Sohn

Inh. E. Weber

seit 1896

→ Arbeitsbühnenvermietung

Star 10

Selbstfahrer Teleskopmastbühne

Arbeitsbereich

Arbeitshöhe	: Meter 9,95
Plattformhöhe	: Meter 7,95
Seitliche Reichweite	: Meter 3,00
Schwenkbereich	: 345° Oberwagen
Steigfähigkeit	: 23 %

Innenbereich

Arbeitskorb

Länge	: Meter 0,78
Breite	: Meter 0,93
Tragkraft	: kg 200

Abmessungen

Länge	: Meter 2,70
Breite	: Meter 1,00
Höhe gesamt	: Meter 1,99
Gesamtgewicht	: kg 2735
Bodenfreiheit	: cm 10

Antrieb

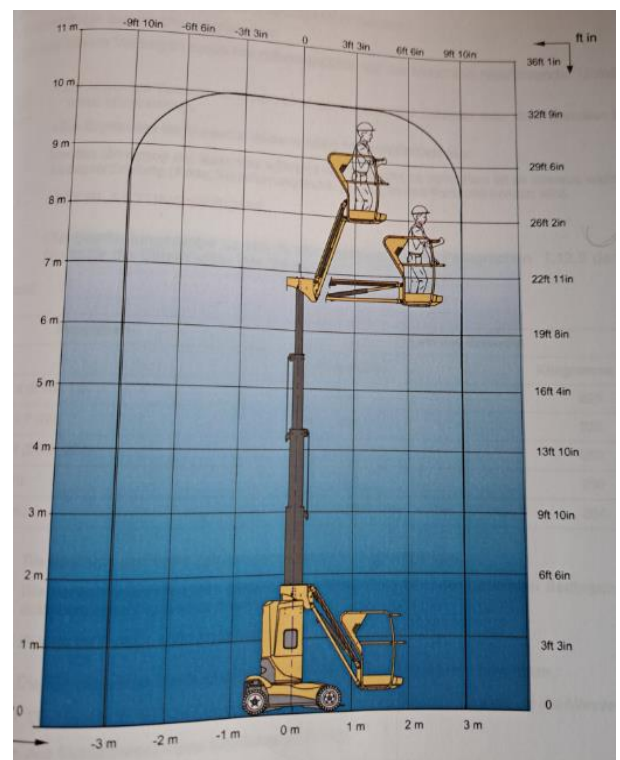
Elektro

Ausstattung

Nicht markierende Reifen

Hersteller

Haulotte



Kunze und Sohn

Inh. E. Weber

seit 1896

➔ Arbeitsbühnenvermietung

SFG 11 Dino 1

Selbstfahrer Gelenk

Arbeitsbereich

Arbeitshöhe	: Meter 11,20
Plattformhöhe	: Meter 9,20
Steigfähigkeit	: 10 %
Seitliche Reichweite	: Meter 5,10
Schwenkbereich Korb	: 360,00 °

Innen- und Außenbereich bei befestigtem Untergrund

Arbeitskorb

Länge	: Meter 0,60
Breite	: Meter 1,25
Tragkraft	: kg 250
Geländerhöhe	: Meter 1,00

Abmessungen

Länge	: Meter 4,06
Breite	: Meter 1,55
Höhe gesamt	: Meter 1,97
Gesamtgewicht	: kg 2.400
Bodenfreiheit	: cm 13

Antrieb

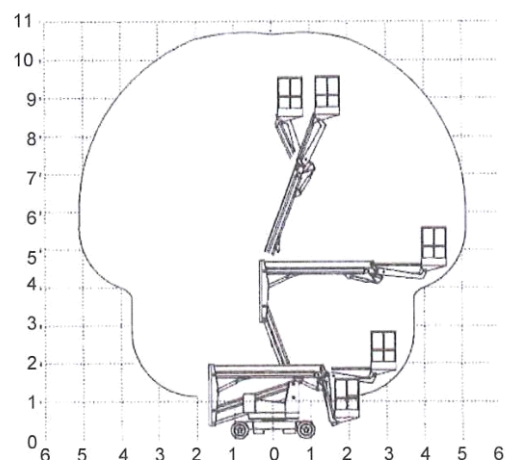
Elektro

Ausstattung

Geringer Wendekreis
Nicht markierende Reifen

Hersteller

PP Arbeitsbühnen



Kunze und Sohn

Inh. E. Weber

seit 1896

→ Arbeitsbühnenvermietung

SGT 11/S

Selbstfahrer Gelenk

Arbeitsbereich

Arbeitshöhe	: Meter 10,80
Plattformhöhe	: Meter 8,80
Seitliche Reichweite	: Meter 6,30
Schwenkbereich	: 359,00 °
Steigfähigkeit	: 35 %

Innenbereich und Außenbereich ebene Betonfläche oder ähnliches

Arbeitskorb

Länge	: Meter 0,80
Breite	: Meter 1,17
Tragkraft	: kg 227
Drehbereich	: 180 °

Abmessungen

Länge	: Meter 5,30
Breite	: Meter 1,20
Höhe gesamt	: Meter 2,00
Gesamtgewicht	: kg 6.620

Antrieb

Elektro

Ausstattung

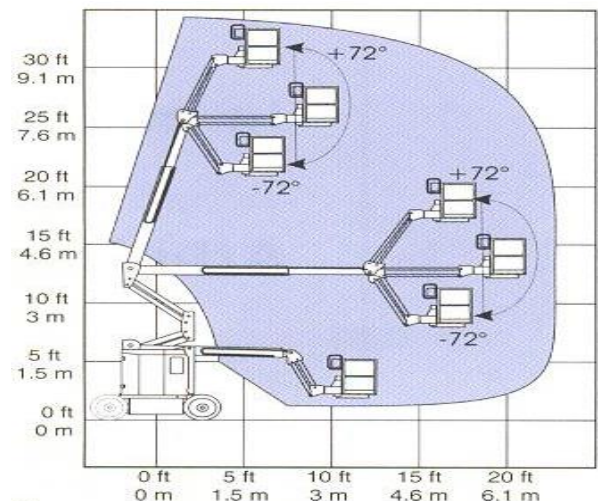
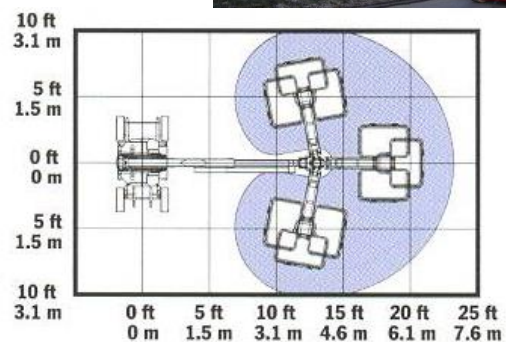
Schwenkbarer Korbarm 200 ° (siehe kleines Diagramm)
3D Korbarm
Nicht markierende Reifen

Hersteller

Genie

Transport

Gerät ist nur mit entsprechendem Tieflader zu transportieren



Kunze und Sohn

Inh. E. Weber

seit 1896

→ Arbeitsbühnenvermietung

SGT 12

Selbstfahrer Gelenkteleskop

Arbeitsbereich

Arbeitshöhe	: Meter 12,10
Plattformhöhe	: Meter 10,10
Seitliche Reichweite	: Meter 7,50
Schwenkbereich	: 370,00 °
Steigfähigkeit	: 25 %

Innenbereich

Arbeitskorb

Länge	: Meter 0,80
Breite	: Meter 1,16
Tragkraft	: kg 230
Drehbereich	: 180 °

Abmessungen

Länge	: Meter 5,30
Breite	: Meter 1,20
Höhe gesamt	: Meter 2,00
Gesamtgewicht	: kg 7.510

Antrieb

Elektro

Ausstattung

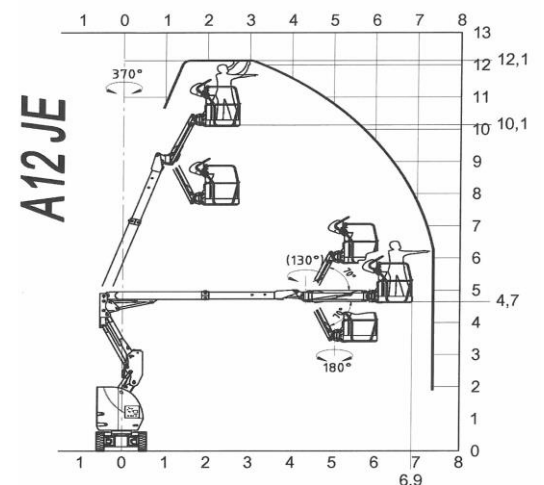
Schwenkbarer Korbarm 200 ° (siehe kleines Diagramm)
3D Korbarm
Nicht markierende Reifen

Hersteller

Airo

Transport

Gerät ist nur mit entsprechendem Tieflader zu transportieren



Kunze und Sohn

Inh. E. Weber

seit 1896

→ Arbeitsbühnenvermietung

SGT 12 R

Selbstfahrer Gelenk

Arbeitsbereich

Arbeitshöhe	: Meter 12,00
Plattformhöhe	: Meter 10,00
Seitliche Reichweite	: Meter 5,57
Schwenkbereich	: 400,00 °
Steigfähigkeit	: 30 %

Innenbereich und Außenbereich
Nicht markierende Industriereifen

Arbeitskorb

Länge	: Meter 0,76
Breite	: Meter 1,17
Tragkraft	: kg 200
Drehbereich	: 400 °

Abmessungen

Länge	: Meter 4,17
Breite	: Meter 1,52
Höhe gesamt	: Meter 1,98
Gesamtgewicht	: kg 3.665

Antrieb

Elektro

Ausstattung

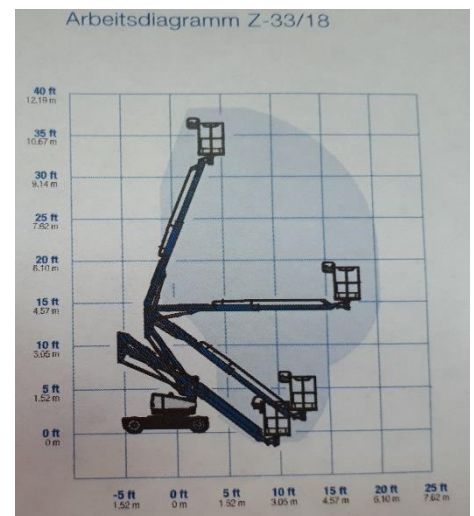
Nicht markierende Reifen

Hersteller

Genie

Transport

Gerät ist nur mit entsprechendem Tieflader zu transportieren.



Kunze und Sohn

Inh. E. Weber

seit 1896

→ Arbeitsbühnenvermietung

SGT 12 L

Selbstfahrer Gelenk

Arbeitsbereich

Arbeitshöhe	: Meter 12,10
Plattformhöhe	: Meter 10,10
Seitliche Reichweite	: Meter 6,40
Schwenkbereich	: 400°
Steigfähigkeit	: 25 %

Innenbereich und Außenbereich
Nicht markierende Industriereifen

Arbeitskorb

Länge	: Meter 0,85
Breite	: Meter 1,20
Tragkraft	: kg 200
Drehbereich	: 400°

Abmessungen

Länge	: Meter 3,97
Breite	: Meter 1,79
Höhe gesamt	: Meter 1,98
Gesamtgewicht	: kg 2540

Antrieb

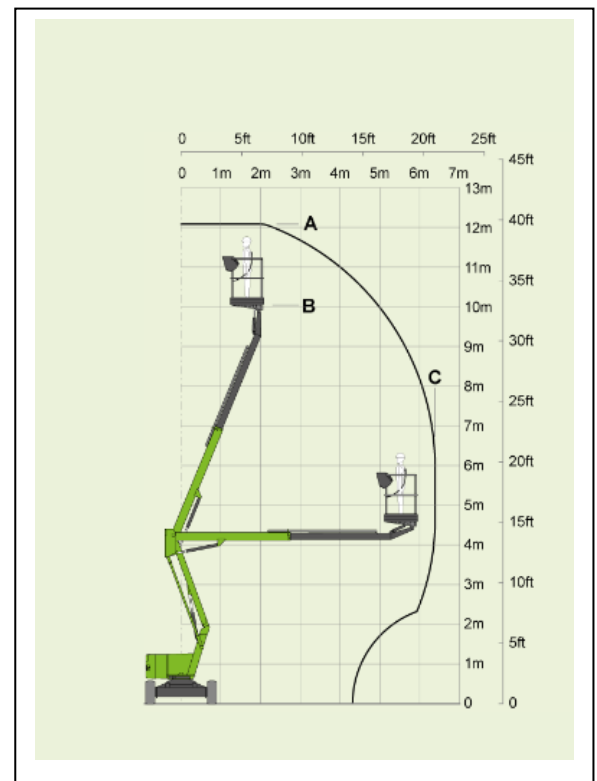
Elektro

Ausstattung

Nicht markierende Industriereifen

Hersteller

Niftylift



Kunze und Sohn

Inh. E. Weber

seit 1896

→ Arbeitsbühnenvermietung

SGT 12 Dino 2

Selbstfahrer Gelenkteleskop

Arbeitsbereich

Arbeitshöhe	: Meter 12,00
Plattformhöhe	: Meter 10,00
Steigfähigkeit	: 10 %
Seitliche Reichweite	: Meter 6,70
Schwenkbereich	: 2 x 180 °

Innenbereich und Außenbereich bei befestigtem Untergrund und Neigung bis 2 °

Arbeitskorb

Länge	: Meter 0,60
Breite	: Meter 1,25
Tragkraft	: kg 225
Geländerhöhe	: Meter 1,00

Abmessungen

Länge	: Meter 4,00
Breite	: Meter 1,55
Höhe gesamt	: Meter 1,99
Gesamtgewicht	: kg 4.000
Bodenfreiheit	: cm 13

Antrieb

Elektro

Ausstattung

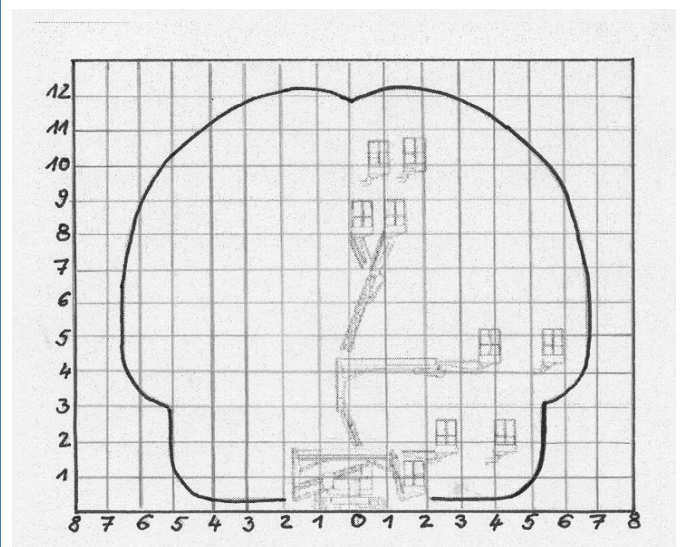
Abriebfeste Räder

Hersteller

PP Arbeitsbühnen

Transport

Gerät ist nur mit entsprechendem Tiefloader zu transportieren



Kunze und Sohn

Inh. E. Weber

seit 1896

→ Arbeitsbühnenvermietung

SGT 14 E

Selbstfahrgelenkteleскоп Elektro

Arbeitsbereich

Arbeitshöhe	: Meter 14,30
Plattformhöhe	: Meter 12,30
Seitliche Reichweite	: Meter 6,90
Schwenkbereich Oberwagen	: 355°
Steigfähigkeit	: 30 %

Außen- und Innenbereich bei ebenem und befestigtem Untergrund

Arbeitskorb

Länge	: Meter 0,76
Breite	: Meter 1,17
Drehbereich	: 180°
Tragkraft	: kg 227

Abmessungen

Länge	: Meter 6,53
Breite	: Meter 1,50
Höhe	: Meter 1,98
Gesamtgewicht	: kg 6.940
Bodenfreiheit	: cm 18

Antrieb

Elektro

Ausstattung

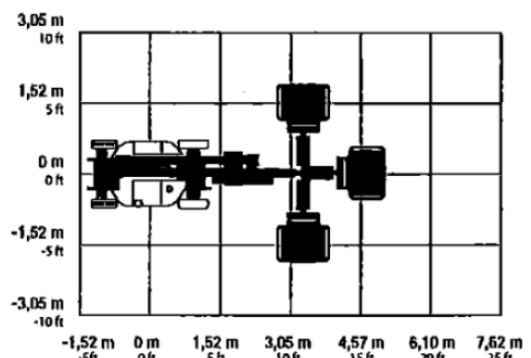
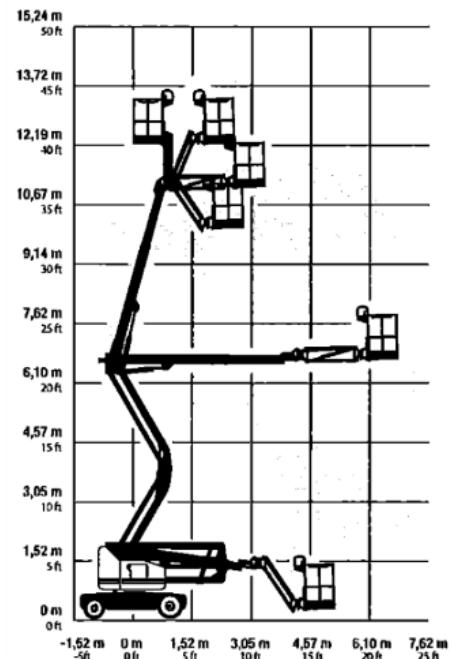
Abriebfeste Räder
3D Korbarm

Hersteller

Genie

Transport

Gerät ist nur mit entsprechendem Tieflader zu transportieren



Kunze und Sohn

Inh. E. Weber

seit 1896

→ Arbeitsbühnenvermietung

SGT 15 E

Selbstfahrgelenkteleскоп Elektro

Arbeitsbereich

Arbeitshöhe	: Meter 15,00
Plattformhöhe	: Meter 13,00
Seitliche Reichweite	: Meter 8,95
Schwenkbereich Oberwagen	: 370°
Steigfähigkeit	: 25 %

Außen- und Innenbereich bei ebenem und befestigtem Untergrund,

Arbeitskorb

Länge	: Meter 0,80
Breite	: Meter 1,40
Drehbereich	: 180°
Tragkraft	: kg 230

Abmessungen

Länge	: Meter 6,50
Breite	: Meter 1,50
Höhe	: Meter 1,99
Gesamtgewicht	: kg 7.490
Bodenfreiheit	: cm 25

Antrieb

Elektro

Ausstattung

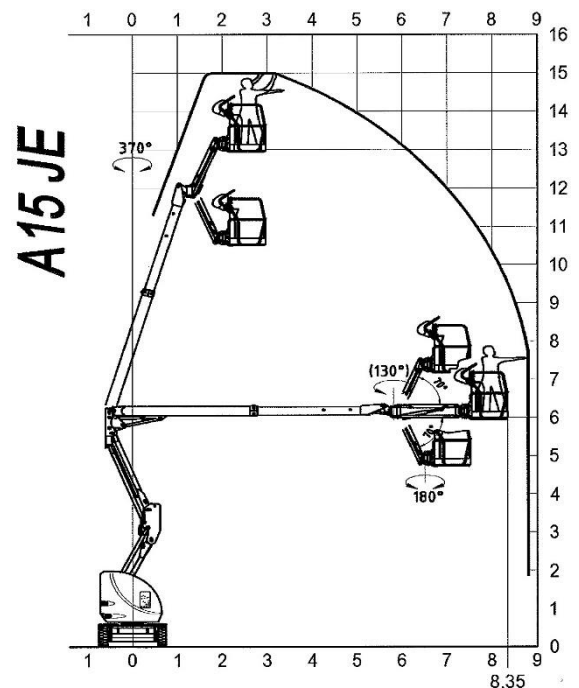
Abriebfeste Räder

Hersteller

Airo

Transport

Gerät ist nur mit entsprechendem Tieflader zu transportieren



Kunze und Sohn

Inh. E. Weber

seit 1896

→ Arbeitsbühnenvermietung

SGT 17 E

Selbstfahrgelenkteleoskop Elektro

Arbeitsbereich

Arbeitshöhe	: Meter 17,00
Plattformhöhe	: Meter 15,00
Seitliche Reichweite	: Meter 9,70
Schwenkbereich	: 355 °
Steigfähigkeit	: 25 %

Innenbereich

Arbeitskorb

Länge	: Meter 0,80
Breite	: Meter 1,50
Tragkraft	: kg 225
Drehbereich	: 180,00 °

Abmessungen

Länge	: Meter 6,40
Breite	: Meter 1,50
Höhe gesamt	: Meter 1,99
Gesamtgewicht	: kg 7.650
Bodenfreiheit	: cm 20

Antrieb

Elektro

Ausstattung

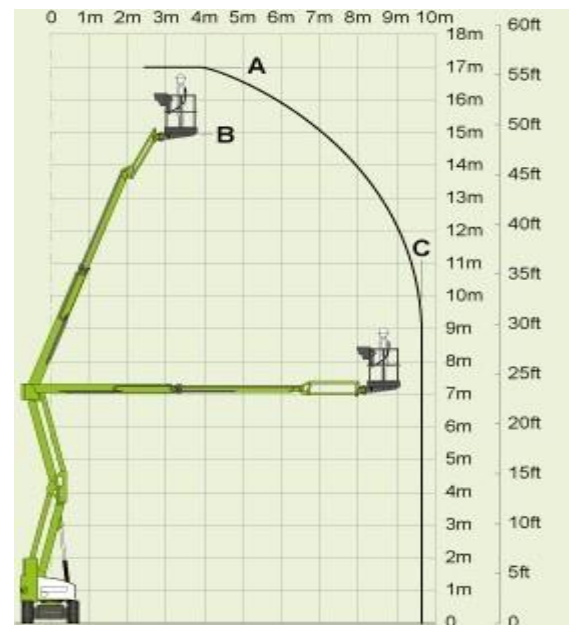
Abriebfeste Räder

Hersteller

Niftylift

Transport

Gerät ist nur mit entsprechendem Tieflader zu transportieren



Kunze und Sohn

Inh. E. Weber

seit 1896

→ Arbeitsbühnenvermietung

SGT 18 E

Selbstfahrgelenkteleskop Elektro

Arbeitsbereich

Arbeitshöhe	: Meter 17,80
Plattformhöhe	: Meter 15,80
Max seitliche Reichweite	: Meter 9,9
Schwenkbereich	: 360 °
Steigfähigkeit	: 30 %

Innenbereich und Außenbereich

Arbeitskorb

Länge	: Meter 0,80
Breite	: Meter 1,70
Tragkraft	: kg 230
Drehbereich	: 140,00 °

Abmessungen

Länge	: Meter 6,47
Breite	: Meter 1,80
Höhe gesamt	: Meter 1,99
Gesamtgewicht	: kg 8.250
Bodenfreiheit	: cm 29

Antrieb

Elektro

Ausstattung

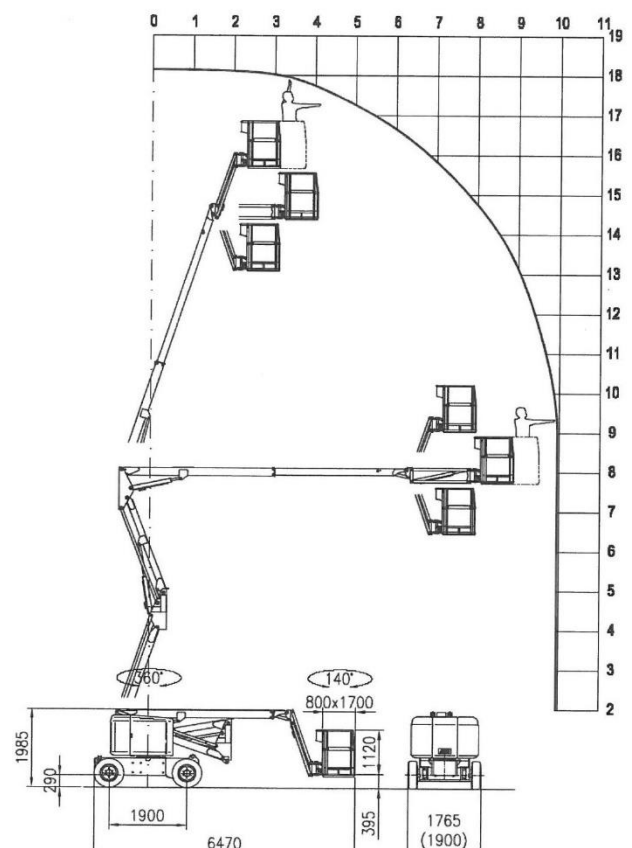
Abriebfeste Räder

Hersteller

Airo

Transport

Gerät ist nur mit entsprechendem Tieflader zu transportieren



Kunze und Sohn

Inh. E. Weber

seit 1896

→ Arbeitsbühnenvermietung

STK 16 D

Selbstfahrer Teleskop Korbarm Diesel 4x4

Arbeitsbereich

Arbeitshöhe	: Meter 15,70
Plattformhöhe	: Meter 13,70
Seitliche Reichweite	: Meter 11,00
Schwenkbereich	: 359 °
Steigfähigkeit	: 40 %

Außenbereich

Arbeitskorb

Länge	: Meter 0,76
Breite	: Meter 1,80
Tragkraft	: kg 227
Drehbereich	: 160,00 °

Abmessungen

Länge	: Meter 8,50
Breite	: Meter 2,30
Höhe gesamt	: Meter 2,50
Gesamtgewicht	: kg 6.709

Antrieb

Diesel

Ausstattung

Allradantrieb
Pendelachse

Hersteller

Genie (S-45)

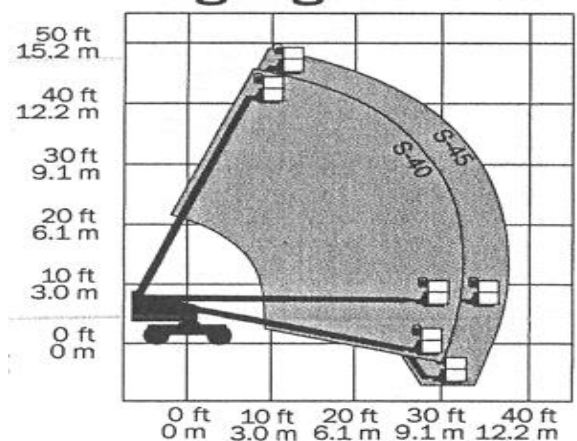
Transport

Gerät ist nur mit entsprechendem Tieflader zu transportieren



Wohnsteigerung und der

Bewegungsbereich



Kunze und Sohn

Inh. E. Weber

seit 1896

→ Arbeitsbühnenvermietung

SGT 17 DE

Selbstfahrgelenkteleskop Diesel/
Elektro

Arbeitsbereich

Arbeitshöhe	: Meter 17,20
Plattformhöhe	: Meter 15,20
Seitliche Reichweite	: Meter 9,40
Schwenkbereich	: 355°
Steigfähigkeit	: 45 %

Innenbereich und Außenbereich

Arbeitskorb

Länge	: Meter 0,85
Breite	: Meter 1,80
Tragkraft	: Kg 225
Drehbereich	: 180,00 °

Abmessungen

Länge gesamt	: Meter 6,35
Breite	: Meter 2,00
Höhe gesamt	: Meter 2,10
Gesamtgewicht	: kg 5.000

Antrieb

Hybrid

Ausstattung

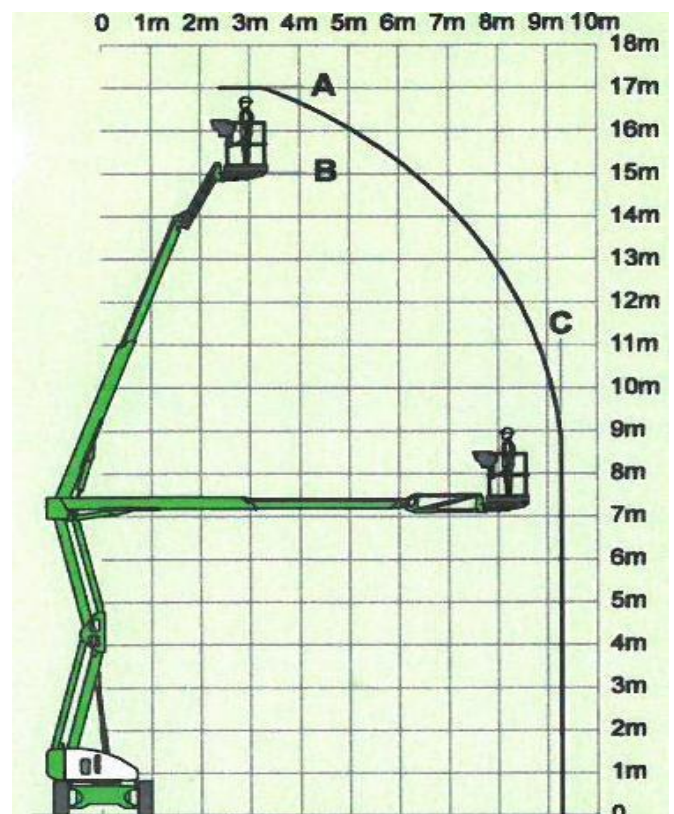
Allradantrieb
Pendelachse

Hersteller

Niftlift

Transport

Gerät ist nur mit entsprechendem Tieflader zu transportieren



Kunze und Sohn

Inh. E. Weber

seit 1896

→ Arbeitsbühnenvermietung

SGT 21 DE

Selbstfahrgelenkteleskop Diesel/
Elektro

Arbeitsbereich

Arbeitshöhe	: Meter 20,80
Plattformhöhe	: Meter 18,80
Seitliche Reichweite	: Meter 13
Schwenkbereich	: 360°
Steigfähigkeit	: 45 %

Innenbereich und Außenbereich

Arbeitskorb

Länge	: Meter 0,80
Breite	: Meter 1,80
Tragkraft	: Kg 250
Drehbereich	: 180,00 °

Abmessungen

Länge gesamt	: Meter 6,62
Länge bei eingeklappten Korb	: Meter 5,47
Breite	: Meter 2,27
Höhe gesamt	: Meter 2,18
Gesamtgewicht	: kg 6.680

Antrieb

Hybrid

Ausstattung

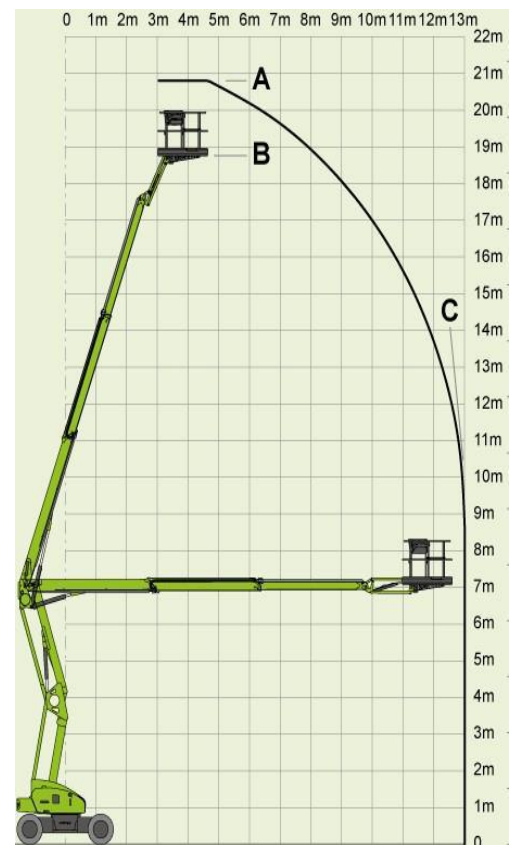
Allradantrieb
Pendelachse

Hersteller

Niftlift

Transport

Gerät ist nur mit entsprechendem Tieflader zu
transportieren



Kunze und Sohn

Inh. E. Weber

seit 1896

→ Arbeitsbühnenvermietung

Hier finden Sie uns

